

AirUnit

Dezentrale Wohnraumlüftung



Demontageanleitung

Inhaltsverzeichnis Demontageanleitung

1. Allgemeine Hinweise	Seite 02
2. Demontage	03

Symbolik

Folgende Symbole werden in der vorliegenden Anleitung zur Kennzeichnung besonderer Hinweise verwendet:



Warnhinweis



Hinweis: Gefahr durch elektrische Spannung

1. Sicherheitshinweise

Demontearbeiten der Lüftung dürfen nur durch **ausgebildete Fachkräfte** unter Einhaltung der Vorschriften zur Arbeitssicherheit und Unfallverhütung ausgeführt werden.



Bei Demontearbeiten muss eine **allpolige Trennung vom Netz** mit mindestens 3 mm Kontaktöffnungsweite vorgenommen werden. Die Netztrennung ist gegen Wiedereinschaltung zu sichern!



2. Benötigte Werkzeuge

- A Kreuzschlitzschraubendreher klein
- B Schlitzschraubendreher klein
- C Spachtel
- D Seitenschneider (zum Durchtrennen von Kabeln oder Leitungen)
- E Cutter
- F Hammer und Meißel

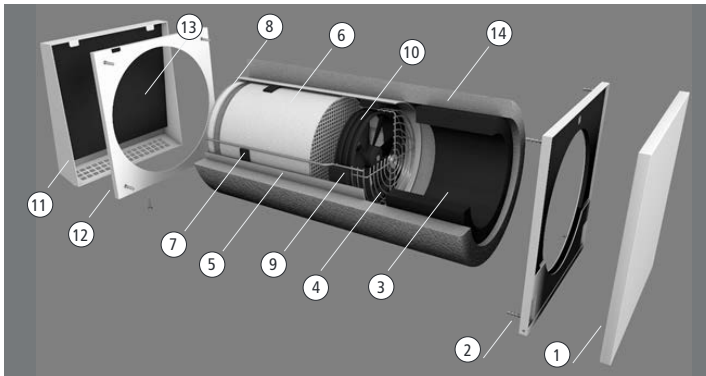
Die Buchstabenbezeichnung des für den aktuellen Demontageschritt benötigten Werkzeugs finden Sie dort jeweils in Klammern aufgeführt.

3. Demontage

Vorsicht! Die Demontage des Lüftungsgerätes darf nur bei abgetrennter Netzspannung erfolgen!



- Designblende abziehen
- Isolierung aus Designblende heraustrennen (C)
- Innenwandkonsole demontieren
- Isolierung aus Innenwandkonsole heraustrennen (C)
- Steckverbindung trennen
- Steckverbindung vom Netzanschlusskabel und Ventilator trennen (B)
- Schalldämmmatte entnehmen
- Ventilatoreinheit aus Wanddurchführung entnehmen
- Drahtbaugruppe inkl. Schutzgitter aus Gehäuserohr entnehmen
- Wärmetauscher inkl. Dichtring aus Drahtbaugruppe entnehmen
- Dichtring vom Wärmetauscher entfernen
- Filter aus Drahtbaugruppe entnehmen
- Dichtring vom Ventilator entfernen
- Ventilator aus Drahtbaugruppe entnehmen
- Wetterschutzhaube von Wandkonsole entfernen (A)
- Isolierung aus Wetterschutzhaube heraustrennen (C)
- Außenwandkonsole demontieren
- Isolierung aus Außenwandkonsole heraustrennen (C)
- Wanddurchführung aus Außenwand entfernen (E, F)



Pos.	Bauteil	Material
01	Innenblende	Feinblech, pulverbeschichtet
01.1	Isolierung Innenblende	Polyurethanschaum
02	Innenwandkonsole	Feinblech, pulverbeschichtet
02.1	Isolierung Innenwandkonsole	Polyurethanschaum
03	Schalldämmmatte	Polyurethanschaum auf Polyätherbasis
04	Drahtbaugruppe inkl. Schutzgitter	Stahldraht, verzinkt
05	Gehäuserohr	PVC-U
06	Keramikwärmespeicher	Tonerdeporzellan
07	Dichtring (Wärmespeicher)	Polyurethanschaum auf Polyätherbasis
08	Filter	Polyesterfaser
09	Dichtring (Ventilator)	Polyurethanschaum auf Polyätherbasis
10	Ventilator	elektr. Komponente
10.1	Steckverbindung Ventilator, Netzanschluss	Polyamid
11	Wetterschutzhaube	Feinblech, pulverbeschichtet Edelstahl
11.1	Isolierung Wetterschutzhaube	Polyurethanschaum
12	Außenwandkonsole	Feinblech, pulverbeschichtet Edelstahl
12.1	Isolierung Außenwandkonsole	Polyurethanschaum
13	Wanddurchführung	NEOPOR®

